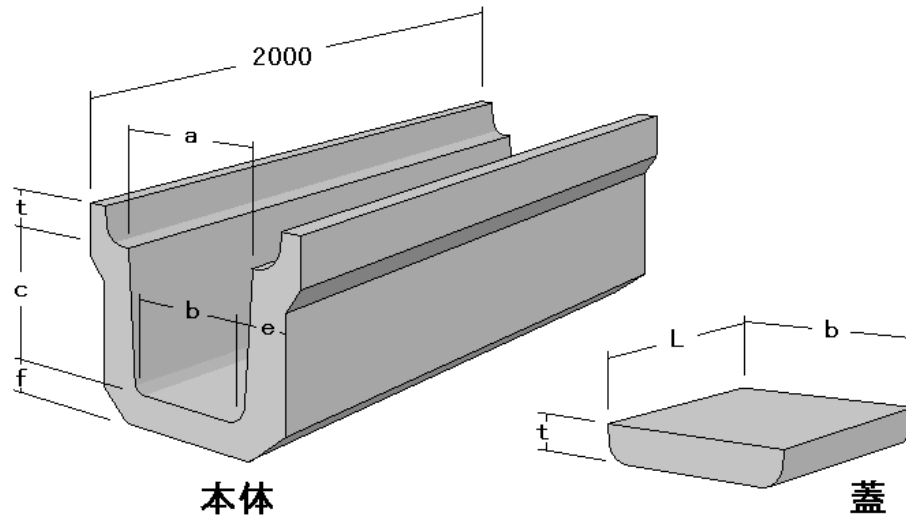


リボーン側溝(T-25)

(防音側溝)



ETIS登録 CG-980014-V (旧登録)
岐阜県廃棄物リサイクル認定製品

本体

呼び名	寸法 (mm)						参考重量 (kg)
	a	b	c	e	f	t	
RU-250A	250	230	250	65	65	90	345
RU-250B	250	226	300	70	70	90	388
RU-250C	250	218	400	70	70	90	449
RU-250D	250	210	500	80	80	90	562
RU-250E	250	202	600	90	90	90	688
RU-300A	300	280	300	70	70	95	431
RU-300B	300	270	400	70	70	95	484
RU-300C	300	260	500	80	80	95	596
RU-400A	400	370	400	70	70	110	529
RU-400B	400	360	500	80	80	110	647
RU-500A	500	460	500	80	80	125	713
RU-500B	500	450	600	90	90	125	862

蓋

呼び名	寸法 (mm)			参考重量 (kg)
	b	t	L	
RC-250	360	90	500	36
RC-300	410	95	500	44
RC-400	510	110	500	64
RC-500	620	125	500	87

FRC集水蓋(ファイコン)もご用意できます。別途お問合せ下さい。

本カタログ記載内容はすべて参考としてお取り扱いください。
また予告なく内容を変更することがありますのでご了承ください。