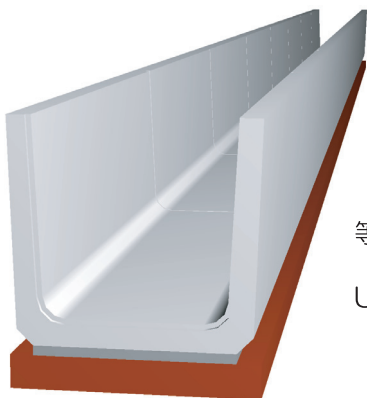


～車道用（T-25対応）～

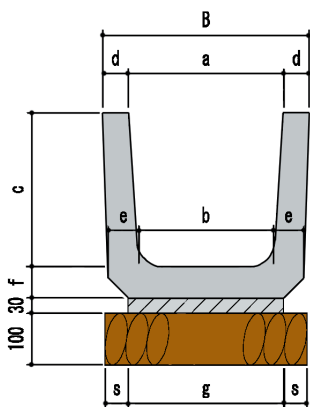
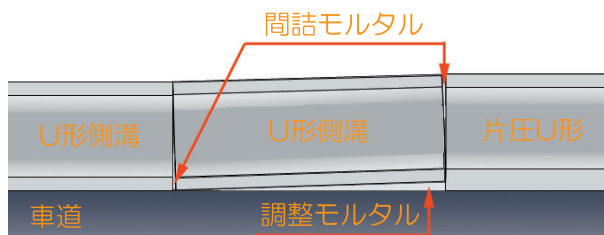
長尺U形側溝 “^{ちようぞう}長三”



長三（U形側溝）

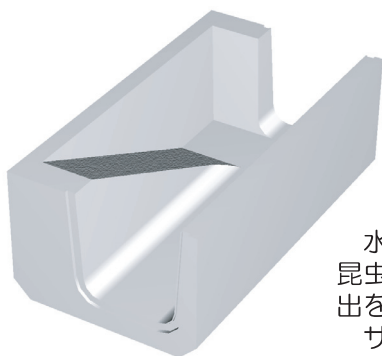
従来、路側において片圧U形側溝を使用していましたが、等厚のU形側溝を用いることでコスト縮減を図ることが出来ます。現状、片圧U形側溝を使用している箇所でも、下記のようにU形側溝との接続が可能です。

【U形側溝取付方法】
片圧U形側溝とU形側溝の取付は、右図の通りとし、U形側溝1本分で調整する。



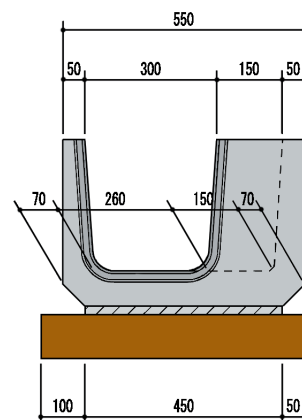
寸法単位：mm

サイズ	記号	B	a	b	c	d	e	f	g	s	参考重量
300B	3.0 m	400	300	260	300	50	60	60	300	50	397 kg
	2.0 m										264 kg
	1.0 m										132 kg
450	2.0 m	560	450	400	450	55	70	70	430	50	446 kg
	1.0 m										223 kg
600	2.0 m	740	600	540	600	70	80	80	600	50	696 kg
	1.0 m										348 kg



スロープ付U形側溝

水路に転落して溺死・餓死してしまう小動物や昆虫を保護する為に、側壁にスロープを設けて脱出を可能にした水路用製品です。
サイズは、300Bのみになります。



”かゆいところに手が届く・・・”
それが私たちの使命です。



《お問合せ先》

株式会社丸治コンクリート工業所

【営業部】〒505-0016 岐阜県美濃加茂市牧野1962-2

TEL 0574-26-1291 FAX 0574-26-6688

【愛知営業所】〒485-0023 愛知県小牧市大字北外山字城前1163-2

TEL 0568-42-1881 FAX 0568-42-2208