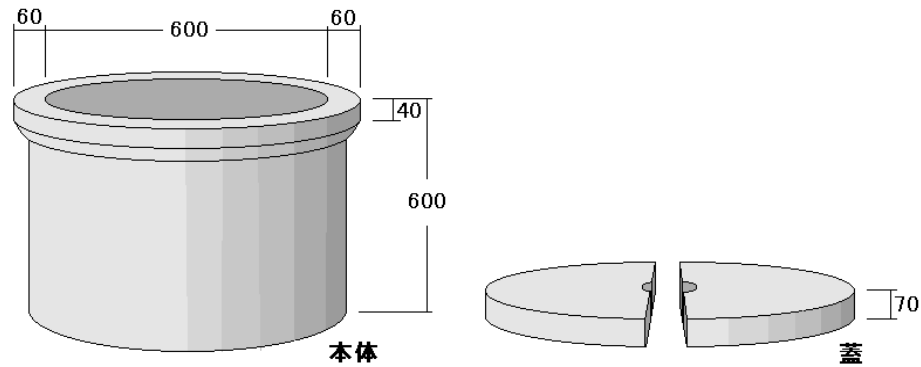


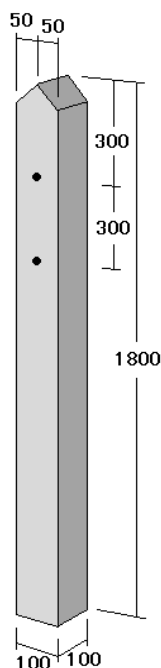
井戸管



呼び名	寸法 (mm)	参考重量(kg)
井戸管	600 × 600	101
井戸管蓋	φ 720 × 70	68

※蓋は2枚割れ穴明きが標準です。

J R 規格 柵垣柱



寸法 (mm)	参考重量(kg)
100 × 100 × 1800	41

本カタログ記載内容はすべて参考としてお取り扱いください。
また予告なく内容を変更することがありますのでご了承ください。