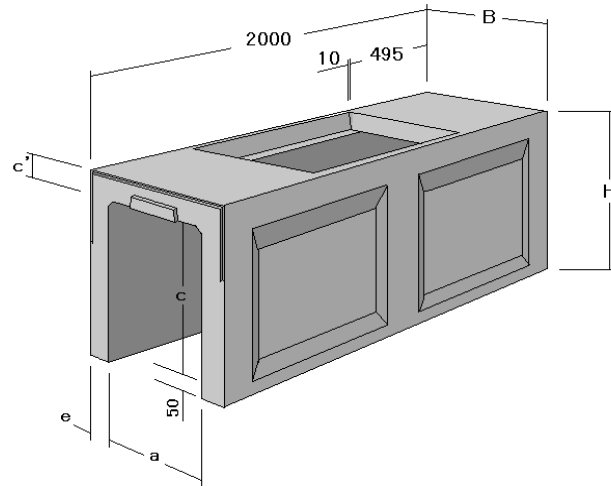


大型V S側溝 (T-25)



呼び名	寸法 (mm)						参考重量 (kg)				
	B	H	a	c	c'	e					
700 × 700	970	900	700	700	150	135	1087				
× 800		1000		800			1164				
× 900		1100		900			1242				
× 1000		1200		1000			1320				
× 1100		1300		1100			1397				
× 1200		1400		1200			1475				
× 1300		1500		1300			1557				
× 1400		1600		1400			1635				
× 1500		1700		1500			1713				
× 1600		1800		1600			1790				
× 1700		1900		1700			1868				
800 × 800		1080		1010			800	800	160	140	1279
× 900				1110				900			1361
× 1000	1210		1000	1444							
× 1100	1310		1100	1526							
× 1200	1410		1200	1608							
× 1300	1510		1300	1691							
× 1400	1610		1400	1778							
× 1500	1710		1500	1860							
× 1600	1810		1600	1942							
× 1700	1910		1700	2025							
× 1800	2010		1800	2107							
900 × 900	1190		1120	900	900	170		145			1483
× 1000			1220		1000						1570
× 1100		1320	1100		1657						
× 1200		1420	1200		1744						
× 1300		1520	1300		1831						
× 1400		1620	1400		1918						
× 1500		1720	1500		2010						
× 1600		1820	1600		2097						
× 1700		1920	1700		2184						
× 1800		2020	1800		2271						
× 1900		2120	1900		2358						
1000 × 1000		1300	1230		1000		1000		180	150	1705
× 1100			1330				1100				1797
× 1200	1430		1200	1889							
× 1300	1530		1300	1980							
× 1400	1630		1400	2072							
× 1500	1730		1500	2164							
× 1600	1830		1600	2261							
× 1700	1930		1700	2352							
× 1800	2030		1800	2444							
× 1900	2130		1900	2536							
× 2000	2230		2000	2627							

土留め仕様も製作できます。別途お問合せ下さい。

本カタログ記載内容はすべて参考としてお取り扱いください。
また予告なく内容を変更することがありますのでご了承ください。